

La cortina metálica con protección contra el viento corrugada continua **ASTA AMERICA SERIE 203** se fabrica con la más alta calidad y durabilidad de la industria. La serie 203 está disponible en tamaños de hasta 20' x 18' (6,1 m x 5,49 m) en una variedad de colores. El excelente precio y la instalación eficiente hacen de nuestra serie 203 la opción perfecta para muelles de carga, edificios de depósito, centros de distribución, terminales de carga o cualquier aplicación comercial con altos requisitos de carga de viento. La **serie 203** está certificada para carga de viento y probada según las normas aprobadas especificadas en los Códigos de Construcción de Florida y Texas. También hay disponibles cortinas resistentes a los impactos.



## OPCIONES

**Placas de Montaje de Acero:** para la extensión lateral de la jamba para proporcionar soporte a la cortina.

**Funcionamiento Eléctrico:** funcionamiento motorizado fácil y rápido con solo pulsar un botón.

**Burlete superior:** para sellar herméticamente en el dintel para reducir la filtración del aire (estándar en el modelo 204).

**Aislamiento:** consulte el modelo 204 de ASTA AMERICA con el diseño estándar de 203 con aislamiento de politereftalato de etileno y polietileno laminado en la parte trasera de la cortina.

**Burlete Lateral:** sellado contra el clima de cepillo de 2" (5,08 cm) con retén de aluminio de 1" (2,54 cm) unido a la jamba de la cortina instalado en el campo (estándar en el modelo 204).

# CORTINA METÁLICA CON PROTECCIÓN CONTRA EL VIENTO 203

**Carga de Viento** | Estructura de cortina diseñada para satisfacer una carga de viento de +30/-34 PSF de hasta 16' (4,88 m) de ancho según el método de prueba ANSI/DASMA para cumplir los requisitos del Código de Construcción de Florida. Disponible en hasta 20' (6,1 m) de ancho. Cortinas con capacidad de resistencia a impactos disponibles de hasta 16'-0" (4,88 m-0 cm) de ancho con una capacidad de carga de viento de +42,5/-45 PSF.

**Hardware** | Para montaje en jambas de acero o bloques o mampostería (especificuelo al hacer el pedido).

**Conjunto de Tambor/eje** | Tubo de empuje espiral de acero galvanizado de 12" (30,48 cm) de diámetro unido a tambores galvanizados de 16 de espesor, soportados por tubos de acero de 1-5/16" (3,33 cm) de diámetro exterior. Todos los tambores están equipados con un rodamiento de bolas radial blindado y lleno de grasa para un funcionamiento más suave y una menor fricción y desgaste.

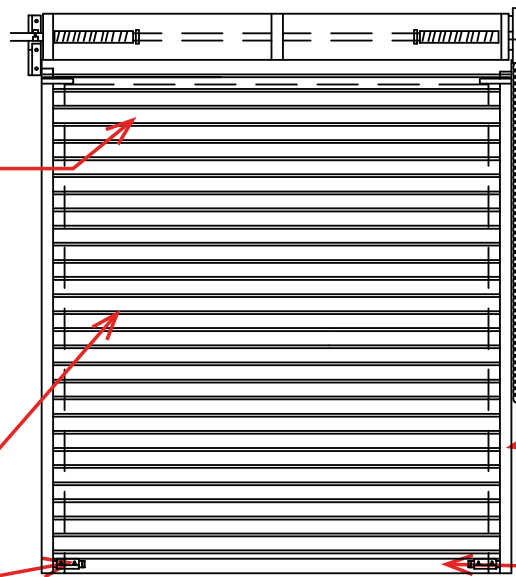
**Cortina** | La cortina corrugada de 26 de espesor está fabricada con acero galvanizado de dureza total y grado 80 y recubierta con pintura de poliéster súper duradera que está respaldada con una garantía limitada de integridad de la película de 40 años y de pintura sin decoloración de 25 años. Los clips de protección contra el viento galvanizados de 12 de espesor están remachados en el borde de la cortina para acoplar el inserto de protección contra el viento de 12 de espesor dentro de la guía de la cortina.

**Funcionamiento** | Polipasto de cadena con engranaje reductor estándar para todos los tamaños.

**Guías** | Canales de acero galvanizado de 12 de espesor laminados con inserto de protección contra el viento de 12 de espesor con bloque de palanca.

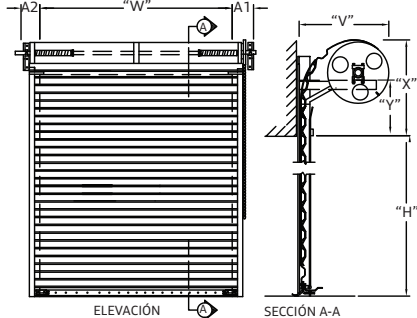
**Cerraduras** | Cerraduras dobles tipo pasador de acero galvanizado fijadas a la barra inferior adecuadas para candados (candados de otro).

**Barra Inferior** | Ángulo galvanizado de calibre 12, de 2" (5,08 cm) x 1-1/2" (3,81 cm), fijado a la barra inferior de acero formada en rollo con una moldura de PVC en forma de bulbo.



## DETALLES DE LAS ESPECIFICACIONES

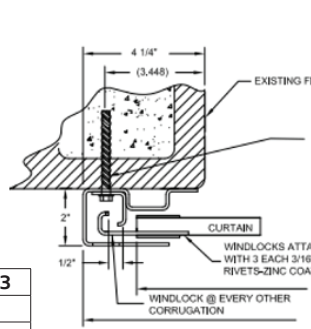
### Requisitos de Espacio



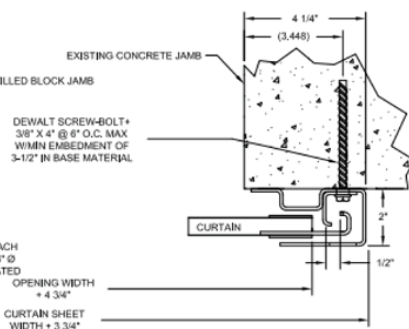
Requisitos de espacio para la cortina metálica con protección contra el viento modelo 203						
	Altura	A-1	A-2	X	Y	Z
Apertura manual	Hasta 8' (2,44 m)	7-1/2"	7-1/2"	20"	9-1/2"	20"
Apertura manual	Hasta 10' (3,05 m)	7-1/2"	7-1/2"	21"	10"	21"
Polipasto de cadena u operador eléctrico	Hasta 8' (2,44 m)	7-1/2"	10-1/2"	20"	10"	20"
	Hasta 10' (3,05 m)	7-1/2"	10-1/2"	21"	11"	21"
	Hasta 16' (4,88 m)	7-1/2"	10-1/2"	23"	11"	24"
	Hasta 18' (5,49 m)	8-1/2"	11-1/2"	24"	12"	24"

Las dimensiones no incluyen al propio operador

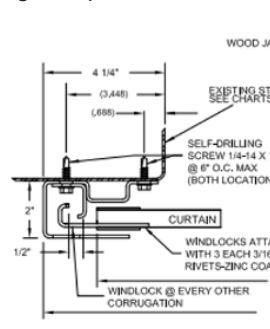
Jambas de Bloque Rellenas  
Se muestra el montaje guía izquierdo. OPCIÓN 2



Jambas de Concreto  
Se muestra el montaje guía derecho. OPCIÓN 2



Jambas de Acero  
Se muestra el montaje guía izquierdo. OPCIÓN 3



Jambas de Madera  
Se muestra el montaje guía derecho. OPCIÓN 2

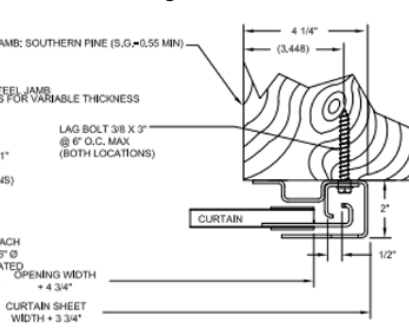


Tabla de carga de viento del modelo 203 (altura máxima de la cortina: 18'-0" [5,49 m-0 cm])			
Ancho máximo de la cortina	Carga de diseño (+/- PSF)	N.º de aprobación de Florida	N.º de aprobación del Departamento de Seguros de Texas
8'-0"	+58.5 / -66.3	#17817	#GDR-114
9'-0"	+52.3 / -59.3	#17817	#GDR-114
10'-0"	+47.2 / -53.6	#17817	#GDR-114
12'-0"	+39.6 / -44.9	#17817	#GDR-114
14'-0"	+34.1 / -38.7	#17817	#GDR-114
16'-0"	+30.0 / -34.0	#17817	#GDR-114
18'-0"	+24.6 / -27.9	#17817	#GDR-114
20'-0"	+20.9 / -23.7	#17817	#GDR-114
Cortina con capacidad de resistencia a impactos modelo 203 (altura máxima de la cortina: 18'-0" [5,49 m-0 cm])			
Hasta 16'-0" (4,88 m-0 cm)	+42.5 / -45.0	FL21450	FL21450

ASTA America se reserva el derecho de cambiar las especificaciones de ingeniería sin previo aviso. Las ilustraciones que se muestran son para referencia general y deben verificarse para la construcción. Consulte al servicio de atención al cliente para obtener asistencia técnica.